



PRODUKTION TECHNISCHE SPEZIFIKATION

ARENA STROMVERTEILUNG



EINSPEISUNG

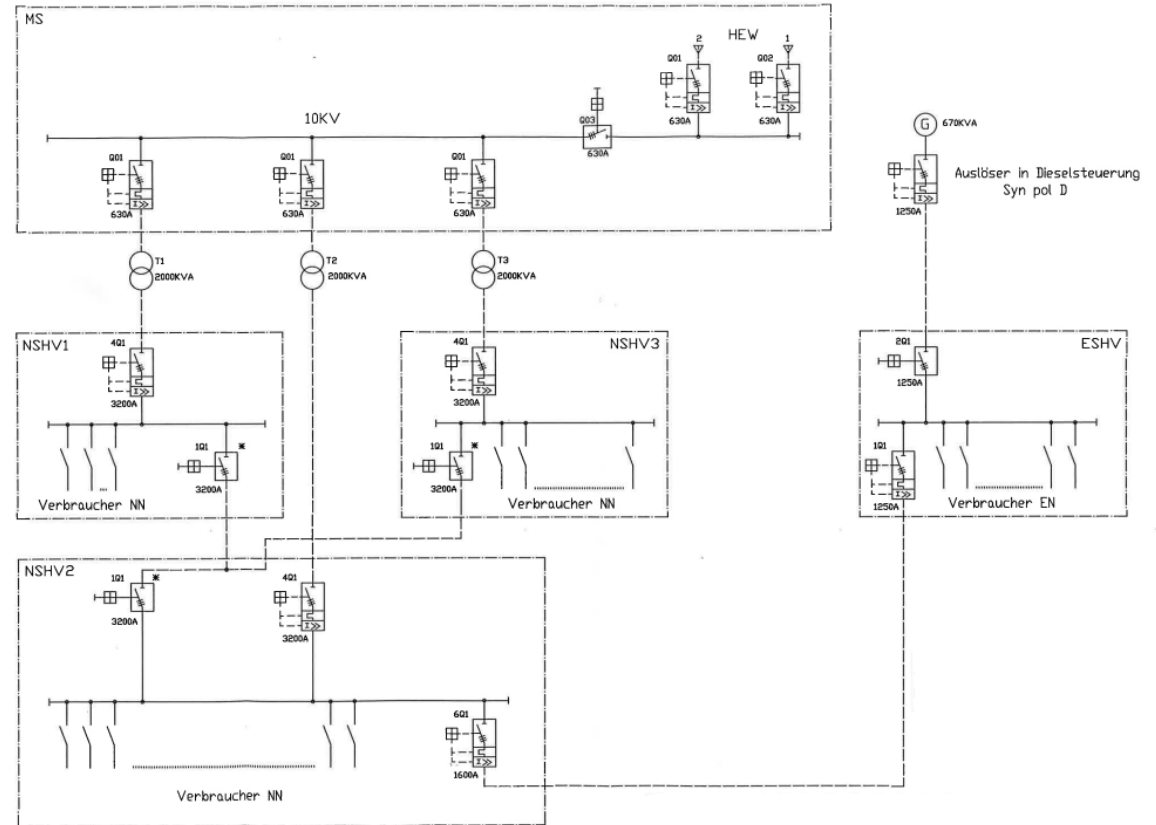
Mittelspannungsschaltanlage 8HD10/SF 6
(Schutzgas)

Das EVU liefert zwei voneinander
unabhängige 10kV Einspeisungen.

Die MS-Anlage besteht aus 7 Feldern. 2
Einspeisefelder, 1 Messfeld,
1 Übergabefeld und 3 Trafoabgangsfeldern.

Die Trafoleistung beträgt jeweils 2000kVA

Die USV-Anlage hat eine Leistung von 40kVA.
Von ihr werden alle USV-berechtigten
Verbraucher versorgt.



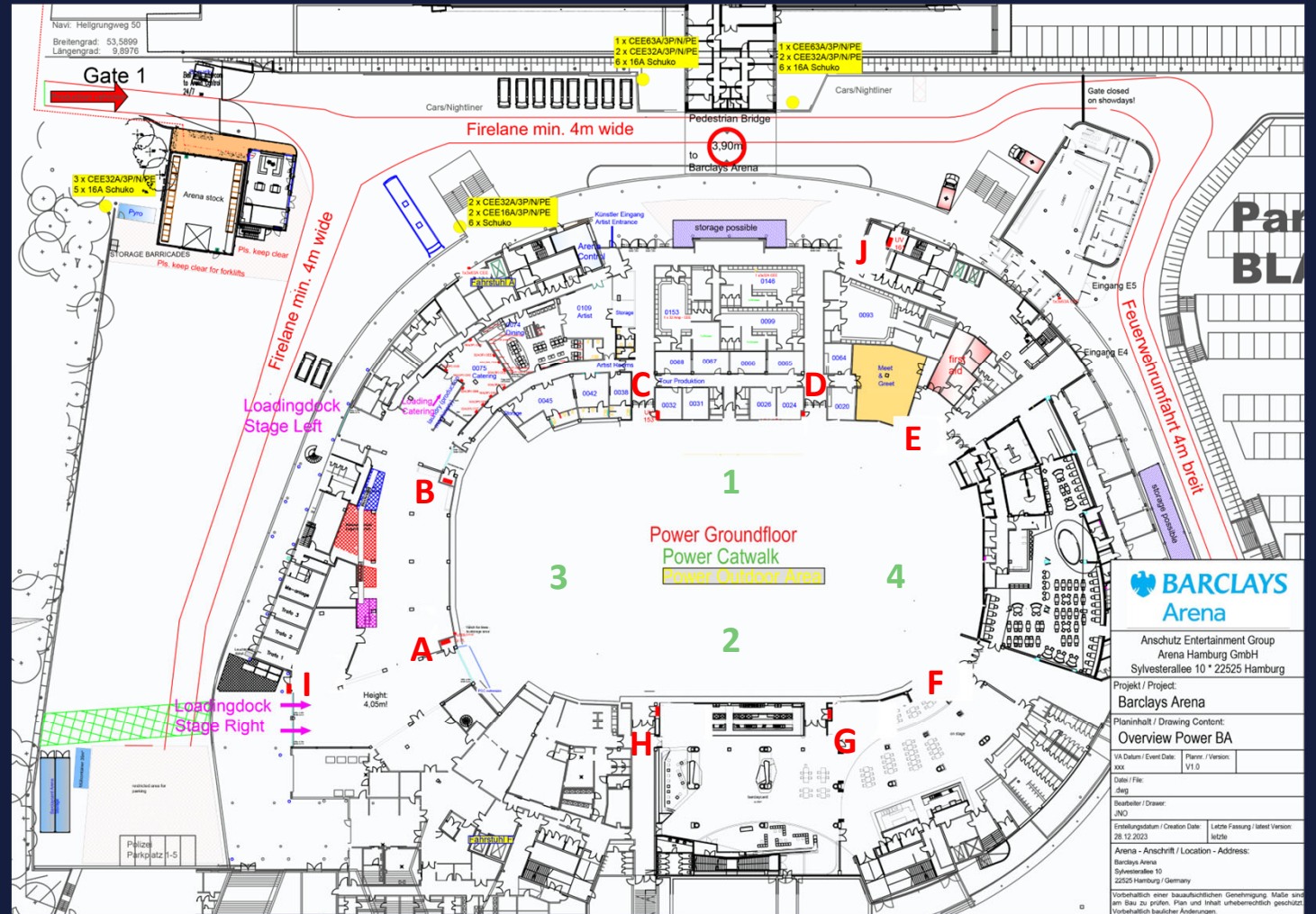
ANSICHT VON OBEN

LAGEPLAN

Verteilung der UV's im Innenraum

Verteilung der UV's im Catwalk

Verteilung der UV's im Außenbereich



VERTEILUNG UV'S IM INNENRAUM (UG)

Stage Right A :

UV 151 (1000 AMP)
1x PWL 630A/3P/N/PE
1x PWL 400A/3P/N/PE
2x CEE 125A/3P/N/PE
2x CEE 63A/3P/N/PE
2x CEE 32A/3P/N/PE
2x CEE 16A/3P/N/PE
3x 16A Schuko

Stage Left B:

UV 152 (1000 Amp)
1x PWL 630A/3P/N/PE
1x PWL 400A/3P/N/PE
2x CEE 125A/3P/N/PE
2x CEE 63A/3P/N/PE
2x CEE 32A/3P/N/PE
2x CEE 16A/3P/N/PE
3x 16A Schuko

C:

UV 153 (125 Amp)
1x CEE 63A/3P/N/PE
1x CEE 32A/3P/N/PE
1x CEE 16A/3P/N/PE
3x 16A Schuko

D:

UV 154 (125 A)
1x CEE 63A/3P/N/PE
1x CEE 32A/3P/N/PE
1x CEE 16A/3P/N/PE
3x 16 A Schuko

E:

UV 155 (250 A)
2x CEE 125A/3P/N/PE
1x CEE 63A/3P/N/PE
1x CEE 32A/3P/N/PE
2x CEE 16A/3P/N/PE
3x 16A Schuko

F:

UV 156 (250 A)
2x CEE 125A/3P/N/PE
1x CEE 63A/3P/N/PE
1x CEE 32A/3P/N/PE
2x CEE 16A/3P/N/PE
3x 16A Schuko

G:

UV 157 (200 A)
2x CEE 125A/3P/N/PE
1x CEE 63A/3P/N/PE
1x CEE 32A/3P/N/PE
2x CEE 16A/3P/N/PE
3x 16A Schuko

H:

UV 158 (200 A)
2x CEE 125A/3P/N/PE
1x CEE 63A/3P/N/PE
1x CEE 32A/3P/N/PE
2x CEE 16A/3P/N/PE
3x 16A Schuko

I:

UV 159 (160 A)
1x CEE 125A
2x CEE 63A
1x CEE 32A
3x CEE 16A
3x 16A Schuko

J:

UV 161 (400 A)
2x CEE 125A/3P/N/PE
7x CEE 63A/3P/N/PE
7x CEE 32A/3P/N/PE
5x CEE 16A/3P/N/PE
16x 16A Schuko

VERTEILUNG UV'S IM CATWALK

1: UV 741 / UV 743
UV / 745
Max. 80Amp!!!
1x CEE 125A/3P/N/PE
1x CEE 63A/3P/N/PE
1x CEE 32A/3P/N/PE
2x CEE 16A/3P/N/PE
3x 16A Schuko

2: UV 742 / UV 744
UV / 746
Max. 80Amp!!!
1x CEE 125A/3P/N/PE
1x CEE 63A/3P/N/PE
1x CEE 32A/3P/N/PE
2x CEE 16A/3P/N/PE
3x 16A Schuko

3: 1 x PWL 400A/3P/N/PE
2 x CEE 125A/3P/N/PE
2 x CEE 63A/3P/N/PE
2 x CEE 32A/3P/N/PE
2 x CEE 16A/3P/N/PE
3 x 16A Schuko

4: UV Zusatz
Max 80Amp!!!
1x CEE 125A/3P/N/PE
1x CEE 63A/3P/N/PE
1x CEE 32A/3P/N/PE
2x CEE 16A/3P/N/PE
3x 16A Schuko

VERTEILUNG UV'S IM AUßENBEREICH

Treppenaufgang Produktionshof: 2x CEE 32A Rot
2x CEE 16A Rot
6x Schuko

Arena Stock: 3x CEE32A/3P/N/PE
5x 16A Schuko

Cars/Nightliner Left: 1x CEE63A/3P/N/PE
2x CEE32A/3P/N/PE
6x 16A Schuko

Cars/Nightliner Right: 1x CEE63A/3P/N/PE
2x CEE32A/3P/N/PE
6x 16A Schuko